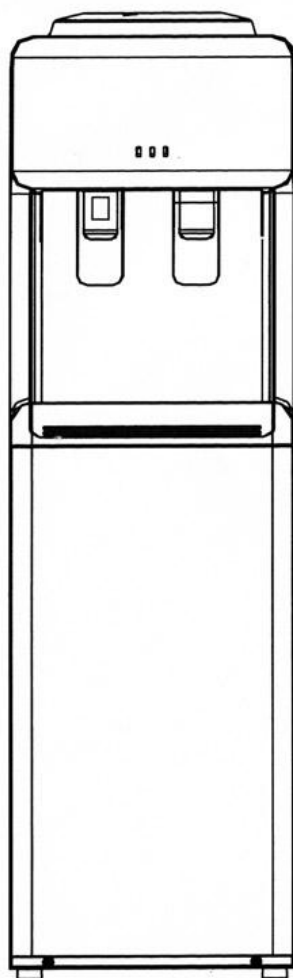


Aqua Work

ИНСТРУКЦИЯ ПО ЭКСПЛУАТАЦИИ

ВОДНЫЙ ДИСПЕНСЕР

МОДЕЛЬ: YL1533S



EAC

ВНИМАТЕЛЬНО ИЗУЧИТЕ ИНСТРУКЦИЮ ПЕРЕД ИСПОЛЬЗОВАНИЕМ

СОДЕРЖАНИЕ

1. ИНСТРУКЦИЯ ПО БЕЗОПАСНОСТИ
 2. НАЗНАЧЕНИЕ И ТЕХНИЧЕСКИЕ ХАРАКТЕРИСТИКИ
 3. УСТРОЙСТВО АППАРАТА
 4. ПРАВИЛА ЭКСПЛУАТАЦИИ
 5. ПРАВИЛА ХРАНЕНИЯ, ТРАНСПОРТИРОВКИ И УТИЛИЗАЦИИ
 6. МЕРЫ ПРЕДОСТОРОЖНОСТИ
 7. ВОЗМОЖНЫЕ НЕИСПРАВНОСТИ И СПОСОБЫ ИХ УСТРАНЕНИЯ
- ГАРАНТИЙНОЕ ОБСЛУЖИВАНИЕ

1. ИНСТРУКЦИЯ ПО БЕЗОПАСНОСТИ

ВНИМАНИЕ!

Во избежание травм, причинения вреда имуществу и здоровью пользователя, а также третьих лиц, пользователю следует ознакомиться с настоящей инструкцией перед монтажом, установкой и использованием диспенсера (кулер, аппарат). Невыполнение требований настоящей инструкции может привести к причинению ущерба имуществу и здоровью пользователя и третьих лиц.

Данное устройство дозирует воду при очень высокой температуре!!!

При использовании данного кулера, необходимо соблюдать основные меры предосторожности, которые включают:

1. Перед использованием данный кулер должен быть правильно смонтирован и установлен, в соответствии с настоящей инструкцией.
2. Установка кулера возможна только на твердой, ровной, горизонтальной поверхности.
3. Не держите кулер в замкнутом пространстве. Перемещая аппарат с одного места на другое, не держитесь за краны.
4. Расположите кулер не ближе 20 см от стены и обеспечьте свободный поток воздуха между стеной и кулером.
5. Используйте кулер только с правильно заземленной розеткой.
6. Не используйте электрические удлинители.
7. Всегда, выдергивая шнур из розетки, беритесь за пластиковую основу вилки. Никогда не держайте за электрический шнур.
8. Не используйте кулер, если шнур питания истерт или имеет другие повреждения.
9. Остерегайтесь электрического тока, не мочите шнур, штекер или другие части кулера в воде или в другой жидкости.
10. Перед чисткой кулера убедитесь, что кулер отключен от сети.
11. Никогда не оставляйте детей рядом с кулером с горячей водой без правильного и непосредственного присмотра. Отключайте питание кулера в случае возможного бесконтрольного использования детьми.
12. Проводить сервисные работы должен только сертифицированный техник.
13. **Предупреждение:** не повредите контуры хладагента.
14. Чистка и техническое обслуживание должно производиться только сертифицированными техниками.
15. Кулер следует использовать при температуре окружающей среды от +5°C до +43°C.
16. Кулер не предназначен для установки в помещении, где возможно попадание воды на кулер.
17. Термостат уже отрегулирован. Не нужно пытаться регулировать его самостоятельно.

2. НАЗНАЧЕНИЕ И ТЕХНИЧЕСКИЕ ХАРАКТЕРИСТИКИ

Кулер предназначен только для дозирования питьевой воды. Не используйте другие жидкости, а также не используйте кулер в других целях.

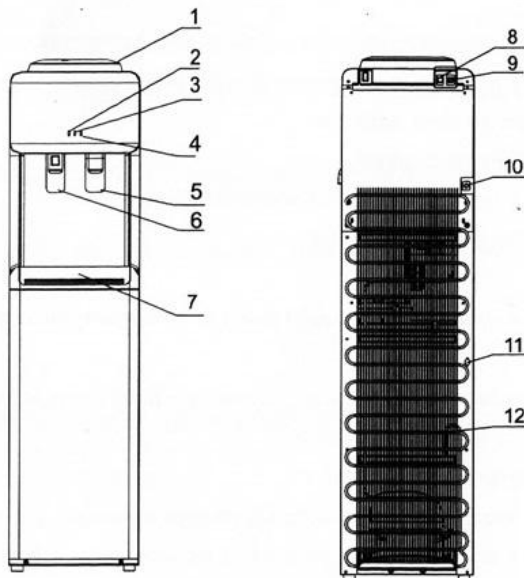
ПРЕДУПРЕЖДЕНИЕ: не повредите решетку конденсатора.

Не храните в кулере взрывоопасные вещества, такие как аэрозольные баллончики с легковоспламеняющимся топливом.

Технические характеристики

Производительность		Потребляемая мощность		Охлаждающая система	Габариты мм	Срок службы
Горячая вода (>=85°C)	Холодная вода (<=10°C)	Нагрев Вт	Охлаждение Вт			
4 л/ч	2 л/ч	420	100	Хладагент R134a	274*303*1086	5 лет

3. УСТРОЙСТВО АППАРАТА



№	Название частей	№	Название частей
1	Горловина	7	Каплесборник
2	Индикатор питания	8	Выключатель охлаждения
3	Индикатор нагрева	9	Выключатель нагрева
4	Индикатор охлаждения	10	Шнур питания
5	Кран холодной воды	11	Сливной штуцер
6	Кран горячей воды	12	Решетка конденсатора

Примечание

Кулер пригоден для использования бутылей на 3 или 5 галлонов воды. Не используйте жесткую воду.

4. ПРАВИЛА ЭКСПЛУАТАЦИИ

1. Поставьте под краны емкость для набора воды.
2. Возьмите бутылку с питьевой водой и снимите с пробки бутылки защитную этикетку. Переверните бутылку горлышком вниз и установите на гнездо для бутылки.
3. В бутылку начали поступать пузырьки воздуха.
4. Нажмите поочередно на краны горячей и холодной воды. После того, как из кранов спокойной ровной струей побежала вода, краны можно отпустить. Это означает, что емкости заполнены водой. Не включайте аппарат если из кранов не поступает вода.
5. Когда пузырьки воздуха перестанут поступать в бутылку с водой, аппарат готов к работе.
6. Включите аппарат в электрическую сеть.
7. Включить систему нагрева и охлаждения воды, для чего перевести выключатели в положение «ON». Чтобы получить воду комнатной температуры, надо переключить один из выключателей в положение «OFF».

5. ПРАВИЛА ХРАНЕНИЯ, ТРАНСПОРТИРОВКИ И УТИЛИЗАЦИИ

Хранение аппарата в упаковке предприятия-изготовителя должно производиться в хорошо проветриваемом, сухом помещении, при температуре от +5 до +43⁰С.

Подготовка аппарата к длительному перерыву в работе или транспортировке

Для подготовки аппарата к длительному хранению или транспортировке необходимо:

- Отключить аппарат от сети питания.
- Снять с аппарата бутылку с водой.
- *Слить холодную воду через кран подачи холодной воды*.

*при условии наличия функции охлаждения в модели.

ВНИМАНИЕ!

Сразу после отключения аппарата от электросети, температура горячей воды равна 95⁰С. Будьте осторожны!

- Дождаться пока остынет горячая вода, остывшую воду слить через штуцер слива.
- Просушить аппарат в течение 24 часов.
- Установить пробку в штуцер слива.

Аппарат готов к длительному хранению или транспортировке.

Аппарат транспортируется любым видом транспорта в соответствии с правилами транспортировки грузов, действующими на конкретном виде транспорта.

Аппарат транспортируется согласно транспортной маркировки, указанной на упаковке изделия.

ВНИМАНИЕ!

Во время погрузочно-разгрузочных работ аппарат не должен подвергаться воздействиям атмосферных осадков!

При транспортировке аппарата НЕ допускаются резкие встряхивания аппарата!

При подготовке к транспортировке необходимо предусмотреть надежное крепление аппарата, защищающее от горизонтальных и вертикальных перемещений аппарата во время транспортировки.

Если вам в будущем необходимо будет утилизировать аппарат, не выбрасывайте его с остальным бытовым мусором. Вместо этого, пожалуйста, сдайте аппарат в ближайший пункт сбора электрического и электронного оборудования.

6. МЕРЫ ПРЕДОСТОРОЖНОСТИ

1. Использование аппарата возможно только в крытом помещении. Держите кулер дальше от прямых солнечных лучей. Не предназначен для использования вне помещения. Не используйте кулер рядом с взрывоопасными веществами и источниками нагрева. Не ставьте на него предметы, опасные для здоровья.
2. **!!! ВКЛЮЧАТЬ АППАРАТ В СЕТЬ ДОПУСКАЕТСЯ ТОЛЬКО ПОСЛЕ ЗАПОЛНЕНИЯ ЕГО ЕМКостей ВОДОЙ. РАБОТА АППАРАТА БЕЗ ВОДЫ В ЕМКОСТЯХ И/ИЛИ БЕЗ ВОДЫ В БУТЫЛИ НЕ ДОПУСКАЕТСЯ!**
3. Не обязательно, чтобы кнопка нагрева всегда была включена. Выключайте ее для сохранности энергии.
4. Если не используете аппарат долгое время, отключите его, отсоедините шнур питания от розетки и слейте оставшуюся воду через трубку.
5. Не используйте органические средства для мытья аппарата. Строго запрещается облить аппарат сверху водой.
6. Никогда не переворачивайте кулер верх дном и не наклоняйте больше, чем на 45°.
7. Если аппарат покрывается льдом, отключите режим охлаждения на 4 часа.
8. После отключения аппарата включайте его не раньше, чем через 3 минуты.



7. ВОЗМОЖНЫЕ НЕИСПРАВНОСТИ И СПОСОБЫ ИХ УСТРАНЕНИЯ

Не течет вода из кранов	- нет воды в бутылке - не снята защитная этикетка с пробки бутылки	- поставить другую бутылку - удалить этикетку
Нет нагрева/охлаждения воды	- чрезмерное потребление горячей воды - аппарат не включен в сеть - слишком мало времени для охлаждения	- повторить операцию через несколько минут - включить аппарат в сеть и включить нагрев воды - повторить операцию через 2 часа
Утечка воды	- бутылка с микротрещиной !!! Микротрещина может быть не заметна	- поставить другую бутылку.
Шумная работа	Неправильное место установки аппарата	- установите аппарат на ровную поверхность.

Если после проведения вышеуказанных действий неисправность не устранилась, обратитесь в специализированный центр.

ГАРАНТИЙНОЕ ОБСЛУЖИВАНИЕ

Модель: YL1533S

Серийный номер: _____

Дата продажи: _____

М.п.

Организация: _____

Подпись продавца: _____

Аппарат проверен, повреждений не имеет.

С инструкцией и правилами эксплуатации ознакомлен и согласен.

Подпись покупателя: _____

ВНИМАНИЕ!

Гарантийные обязательства недействительны и ремонт осуществляется за счет Потребителя в случае повреждений, вызванных неправильной эксплуатацией аппарата; несоблюдение санитарных и пожарных норм; нарушение требований настоящей инструкции.

Срок гарантии — 24 месяца

Сервисный центр находится по адресу:

г. Ростов-на-Дону, ул. Вавилова 73 «А», (863) 201-88-75

Дата изготовления (месяц, год): см. на упаковке

Изготовитель: Фошан Шунде Мидея Ватер Диспенсер Мануфактуринг Компани Лимитед
(Foshan Shunde Midea Water Dispenser Manufacturing Company Limited)

Адрес: №68 Гуангле Роад, Бейжиао, Шунде, Фошан, Гуандун, Китай (No. 68 Guangle Road, Beijiao, Shunde, Foshan, Guangdong, China)